

KARTA TECHNICZNA

TRAMPOLINA ZIEMNA TZMPPP5-150



www.mp-play.pl

Konstrukcja obudowy profile i blacha stalowa - ocynkowana.
Mata skoku - z plastikowych lametek nawleczonych na linkę stalową (ocynk) śr. 6 mm w otulinie PCV. Linki zakończone kauszą podpięte do stalowych (ocynk), certyfikowanych (TUV) sprężyn podpiętych do wnętrza obudowy.

Obrzeża maty skoku pokryte wieńcem z bezpiecznych płyt z granulatu gumowego EPDM/SBR.
Ugięcie maty 20 - 25 +/- 3 cm.

Wysokość swobodnego upadku: 0.6m

Wiek: od 3 lat wzwyż

Ilość użytkowników: 2(1 – zalecany)

Głębokość posadowienia: ~ 0,45m

Strefa bezpieczeństwa: 1,5 m wokół trampoliny.

Wymiary kompletnego wyrobu:
Długość 150 cm, szer. 150 cm h-40 cm,
pole skoku – 100x100 cm.

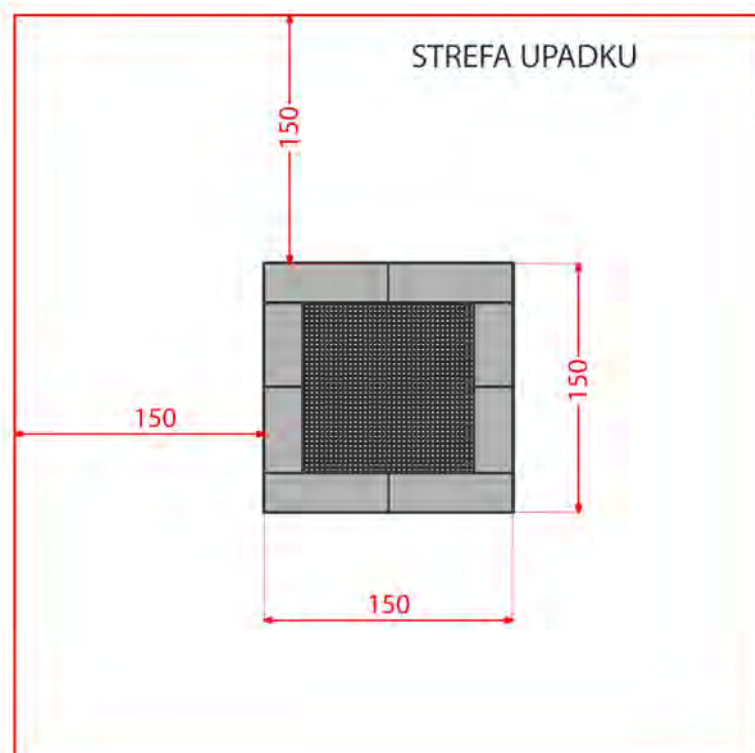


Mocowanie sprężyn (certyfikowanych TÜV) do ramy poprzez zaczepy (ocynk) wstawane do wnętrza ramy.

Konstrukcja pozwala na dostęp do wnętrza dla konserwacji poprzez wypięcie sprężyn (specjalny przyrząd) lub przez uniesienie górnej obudowy.

Waga urządzenia: 165 kg

Produkt certyfikowany, zgodny z wymaganiami norm: EN 1176-1: 2008, EN 1176-2: 2008 oraz TÜV.



PODSTAWOWE WYMIARY

