

# KARTA TECHNICZNA

## TRAMPOLINA ZIEMNA TZMPP-175



www.mp-play.pl

Konstrukcja obudowy profile i blacha stalowa - ocynkowana.

Mata skoku - z plastikowych lametek nawleczonych na linkę stalową (ocynk) śr. 6 mm w otulinie PCV. Linki zakończone kauszą podpięte do stalowych (ocynk), certyfikowanych (TUV) sprężyn podpiętych do wnętrza obudowy.

Obrzeża maty skoku pokryte wieńcem z bezpiecznych płyt z granulatu gumowego EPDM/SBR. Ugięcie maty 20 - 23 cm.

Min. wysokość swobodnego upadku: 0.9 m + wysokość od maty skoku do najniższego punktu opadającego.

Wielkość poj. otworu maty skoku 29,5x60 mm

Max efekt wybicia powyżej płaszczyzny podwieszanej, przy upuszczeniu na tę płaszczyznę masy 69,5 kg z wysokości 900 mm - 600 mm

Min. prześwit pod płaszczyznę podwieszaną, przy upuszczeniu na tę płaszczyznę masy 69,5 kg z wysokości 900 mm - 230 mm

Wiek: od 3 lat wzwyż  
Ilość użytkowników: 2 (1 – zalecany)

Głębokość posadowienia: ~ 0,45m

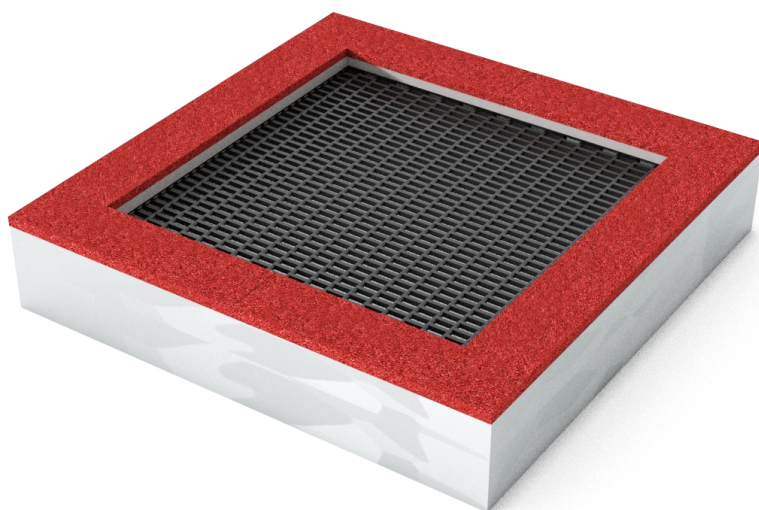
Strefa bezpieczeństwa: 2 m wokół trampoliny - 575 x 575 cm.

Wymiary kompletnego wyrobu:

Długość 175 cm, szer. 175 cm h-40 cm,  
pole skoku – 125x125 cm.

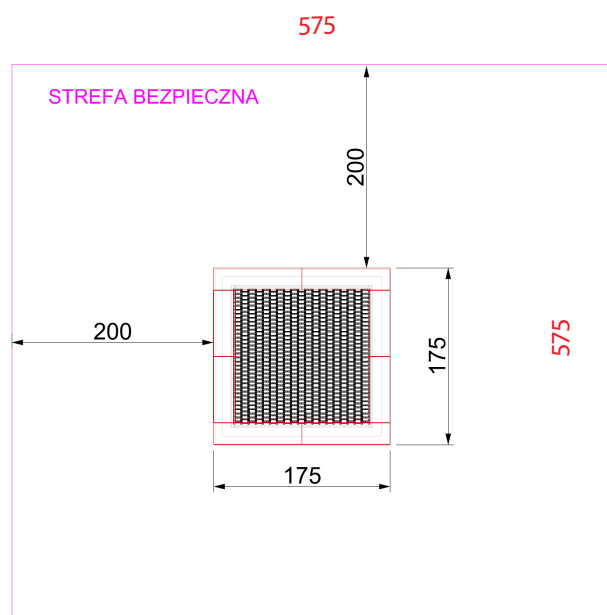
Waga urządzenia: 160 kg  
Dopuszczalne obciążenie statyczne 160 kg

Produkt certyfikowany, zgodny z wymaganiami normy: EN 1176-1:2017 oraz TÜV.



Mocowanie sprężyn (certyfikowanych TÜV) do ramy poprzez zaczepy (ocynk) wstawiane do wnętrza ramy.

Konstrukcja pozwala na dostęp do wnętrza dla konserwacji poprzez wypięcie sprężyn (specjalny przyrząd) lub przez uniesienie górnej obudowy.



MP-PLAY Livingbetter Polska [www.mp-play.pl](http://www.mp-play.pl)

Ul. Potrzebna 12/3 02-448 Warszawa (biuro)

Ul. Dąbrowskiego 40a 05-230 Kobyłka (produkcja)

e-mail: [office@mp-play.pl](mailto:office@mp-play.pl) tel. + 48502097030

NIP 522 102 51 88